



SPECIFICATIONS

- Main amplifier

Circuit system

Differential 2-stage, all stage direct coupled emitter-grounded inverted Darlington pure complementary OCL Circuit
290W (IHF 8 ohms)

Dynamic power
Output

RMS power

100 watts per channel, min. RMS, at 8 ohms from 20Hz to 20kHz, with no more than 0.1 % total harmonic distortion.

120W / 120W (Each channel driven 8 ohms, 1kHz)

180W / 180W (Each channel driven 4 ohms, 1kHz)

110W + 110W (Both channels driven 8 ohms 1kHz)

150W + 150W (Both channels driven 4 ohms, 1kHz)

Frequency characteristics

6 Hz - 60 kHz (± 0 dB)

Power bandwidth

6 Hz - 50 kHz (IHF)

Total harmonic distortion

factor (1 kHz, 8 ohms load)

0.1% (at rated output)

0.006% (at 1/2 rated output)

Intermodulation distortion

factor (70Hz:7kHz=4:1)

0.1% (at rated output)

0.03% (at 1W output)

Damping factor

More than 60 (1 kHz, 8 ohms)

Input sensitivity (Impedance)

1.0V (70 k ohms)

Output terminals

Speaker terminals: A·B·C (4-16 ohms) A + B· A + C (8-16 ohms)

Headphone terminals: 4-16 ohms

S/N (IHF, A network)

More than 100 dB

INTEGRATED AMPLIFIER

October 1976

HITACHI HA-1100

● Pre-amplifier	
Circuit system	Equalizer amplifier: Differential 1-stage, 3-stage direct coupled, with FET Control amplifier: Initial stage FET, NF type
Input sensitivity (Impedance)	PHONO-1: 2mV (50 k ohms) PHONO-2: 1.6–6mV (50 k ohms) (variable continuously) TUNER/AUX-1, 2: 100mV (50 k ohms) TAPE-1/TAPE-2: 100mV (50 k ohms)
PHONO max. permissible input (1 kHz)	PHONO-1: 430mV/0.3% PHONO-2: 330–1300mV/0.3%
Output terminals (Level/Impedance)	TAPE REC OUT (Pin jack): 100mV/1 k ohms TAPE REC OUT (DIN): 30mV/80 k ohms PRE OUT: Rating 1.0V/28 ohms Max. 15V/28 ohms
Frequency characteristics	PHONO (RIAA deviation): 30Hz–15 kHz (± 0.3 dB)
Tone control	BASS: ± 10 dB (50Hz, 100Hz, 150Hz Turnover frequency 150Hz, 300Hz, 600Hz) TREBLE: ± 10 dB (6kHz, 10kHz, 20kHz, Turnover frequency 1.5kHz, 3kHz, 6kHz)
Filter	LOW: 15Hz, 30Hz (12dB/oct) HIGH: 8kHz, 16kHz (6dB/oct)
Loudness control (Volume –30dB)	+13dB (100Hz) +7dB (10kHz)
S/N (IHF, A network)	PHONO: 75dB TUNER, AUX, TAPE: 90dB
Gain selector	–5, –10, –20dB, addition possible
Semi-conductors	FETs: 8, Transistors: 61, Diodes: 32
Power source	AC 120V 60Hz or AC 220V, 240V 50Hz
Power consumption	500VA (AC 120V CANADA), 430W (AC 120V U.S.A.), 700W (AC 220V, 240V)
External dimensions	435 (W) x 144 (H) x 388 (D) mm (dimensions from knobs to rear components)
Weight	16.5 kg

Specifications and designs may be changed without notice for improvement.

CARACTÉRISTIQUES TECHNIQUES

● Amplificateur principal	
Circuit	2 étages différentiels, tous les étages directement couplés avec système OCL complémentaire employant un circuit Darlington à inversion de fréquence à émetteur à la masse
Puissance dynamique	290W (IHF 80 ohms)
Puissance réelle	120W/120W (commande indépendante de canal, 8 ohms, 1kHz) 180W/180W (commande indépendante de canal, 4 ohms, 1kHz) 110W + 110W (commande deux canaux, 8 ohms, 1kHz) 150W + 150W (commande deux canaux, 4 ohms, 1kHz) 100W + 100W (commande deux canaux, 8 ohms, 20Hz–20kHz)
Largeur de bande de fréquences	6 Hz–60 kHz (± 0 dB)
Sortie bande passante	6 Hz–50 kHz (IHF)
Facteur de distorsion harmonique Général et supérieur (1 kHz, 8 ohms de charge)	0,1% (à la puissance réelle) 0,006% (à la moitié de la puissance réelle)
Facteur de distorsion de modulation mélangée (70Hz : 7 kHz = 4 : 1)	0,1% (à la puissance réelle) 0,03% (sous 1W de sortie)

Facteur d'amortissement	Plus de 60 (1kHz, 8 ohms)
Sensibilité d'entrée (impédance)	1,0V (70 k ohms)
Bornes de sortie	Bornes d'enceintes: A·B·C (4–16 ohms), A + B·A + C (8–16 ohms) Bornes de casque d'écoute: 4–16 ohms
Rapport S/B (réseau IHF, A)	Plus de 100 dB
● Pré-amplificateur	
Circuit	Amplificateur de correction: 1 étage différentiel, 3 étages directement couplés, FET employé Amplificateur de commande: Etage initial avec FET type NF
Sensibilité d'entrée (impédance)	PHONO–1: 2mV (50 k ohms) PHONO–2: 1,6–6mV (50 k ohms) (continuellement variable) TUNER/AUX–1, 2: 100mV (50 k ohms) TAPE–1/TAPE–2: 100mV (50 k ohms)
Entrée PHONO max admissible (1 kHz)	PHONO–1: 430mV/0,3% PHONO–2: 330–1.300mV/0,3%
Bornes de sortie (Niveau/impédance)	TAPE REC OUT (jack miniature): 100mV/1 k ohms TAPE REC OUT (DIN): 30mV/80 k ohms PRE OUT: Nominal 1,0V/28 ohms, Max. 15V/28 ohms
Largeur de bande de fréquences Commande de tonalité	PHONO (déviaton RIAA): 30Hz–15kHz (± 0,3dB) GRAVE: ± 10 dB (50Hz, 100 Hz, 150 Hz Fréquence de transition 150 Hz, 300 Hz, 600 Hz) AIGU: ± 10 dB (6kHz, 10kHz, 20kHz, Fréquence de transition 1,5kHz 3kHz, 6kHz) Passe-bas: 15Hz, 30Hz (12 dB/oct) Passe-haut: 8kHz, 16kHz (6 dB/oct)
Filtre	
Correction physiologique (Volume –30dB)	+13 dB (100Hz) +7 dB (10kHz)
Rapport S/B (réseau IHF, A)	PHONO: 75 dB TUNER, AUX, TAPE: 90 dB
Sélecteur d'amplification	–5, –10, –20 dB, apport possible

Semiconducteurs	FET : 8, Transistors : 61, Diodes : 32
Alimentation	Secteur 120V 60 Hz ou Secteur 220V, 240V 50 Hz
Consommation électrique	500VA (AC 120V Canada), 430W (AC 120V U.S.A.), 700W (AC 220V, 240V)
Dimensions extérieures	435 (L) x 144 (H) x 388 (P) mm (dimensions relevées des boutons de commande aux éléments arrières)
Poids	16,5 kg

Les caractéristiques techniques et la présentation peuvent être modifiées sans préavis pour des raisons d'améliorations.

FEATURES

1. By employment of a differential 2-stage/all stage direct coupled pure complementary OCL system using an emitter-grounded inverted Darlington circuit, low distortion has been realized together with high stability.
2. Precise level control is possible by employment of a 22-contact attenuator variable resistor.
3. Level setting to match the efficiency of the speakers is possible by means of independent gain selectors of $-5/-10/-20$ dB, used together with an attenuator type volume control and a speaker B level control.
4. Since level control of the B speaker system can be done from the front of the amplifier, it can easily be compared and matched with the level of the A speaker system.
5. Since low noise transistors are used in the initial stage differential section, and a high performance FET is the next stage, distortion is low and S/N is high. Max. permissible input is an impressive 430 mVrms (1 kHz).
6. Since an input sensitivity control is installed at PHONO-2, it is possible to match the cartridge output. This also allows comparison between the cartridges using PHONO-1.
7. Since a 3-step turnover frequency selector switch is installed for both bass and treble, the tone quality can be adjusted to match the room conditions.
8. A low filter is employed which sharply cuts super-low band vibrations or hum without deteriorating sound quality.
9. When desiring to obtain a flat characteristic irrespective of the position of the tone control, changeover can be done instantaneously. When the defeat mechanism is working, the sound is not passed through the tone control circuit.
10. Hitachi's original electronic protective circuit for speakers and power transistors is built in. Since a muting circuits is provided, shock noise when switching ON and OFF is decreased.

CARACTÉRISTIQUES

1. En utilisant un double étage différentiel/ couplage direct de tous les étages avec système OCL entièrement complémentaire employant un circuit Darlington à inversion de fréquence à émetteur à la masse, on obtient un moindre taux de distorsion avec une stabilité supérieure.
2. Un contrôle de niveau de haute précision est possible grâce au régulateur de tension atténuateur à 22 contacts.
3. Réglage de niveau pour s'accorder sur la puissance des haut-parleurs grâce à des sélecteurs d'amplification indépendants de $-5/-10/-20$ dB, utilisés en parallèle avec une commande de volume du type atténuateur et une commande de niveau de haut-parleur B.
4. Etant donné que le réglage de niveau de l'enceinte B peut être effectué à l'avant de l'amplificateur, il est aisément comparable et équilibré avec le niveau de l'enceinte A.
5. Etant donné que des transistors faible bruit sont utilisés dans l'étage primaire différentiel et qu'un FET à haute performance est employé dans l'étage suivant, le taux de distorsion est très faible tandis que le rapport signal/bruit est élevé. La puissance maximum admissible se situe confortablement à 430mV efficace (1 kHz).
6. Etant donné qu'une commande de sensibilité d'entrée est montée au niveau de PHONO-2, il est possible de s'accorder avec la sortie de cellule. Ceci permet également d'effectuer une comparaison entre les cellules utilisant en même temps PHONO-1.
7. Etant donné qu'un sélecteur de fréquence de transition à 3 niveaux est fixé autant pour les graves que les aigus, la qualité sonore peut être ajustée aux conditions de la pièce d'audition.
8. Un filtre basses fréquences est utilisé ce qui permet de couper nettement les vibrations extrêmement basses de bande passante ou le ronflement pouvant altérer la qualité sonore.
9. Lorsqu'on désire obtenir des caractéristiques uniformes sans tenir compte du réglage de commande de tonalité, la commutation peut être effectuée de façon instantanée. Lorsque le mécanisme de renversement est en fonction, les signaux sonores ne passent pas par le circuit de commande de tonalité.
10. Le circuit électronique de protection propre à Hitachi prévu pour les enceintes acoustiques et les transistors de puissance sont deux éléments incorporés. D'autre part, un circuit de réglage silencieux est également prévu pour réduire les bruits de commutation lorsqu'on passe de ON à OFF ou vice et versa.

DISASSEMBLY

1. TOP COVER REMOVAL

- (1) Remove the four screws at the side of the top cover. (Fig. 1)
- (2) Carefully push the top cover backward and pull it up. (Fig. 1)

2. BOTTOM PLATE REMOVAL

Remove the six screws. (Fig. 1)

3. FRONT PANEL REMOVAL

- (1) Remove the top cover as described in item 1.
- (2) Remove the four screws. (Fig. 1)
- (3) Remove all the knobs and levers.
- (4) Remove the headphones nut.

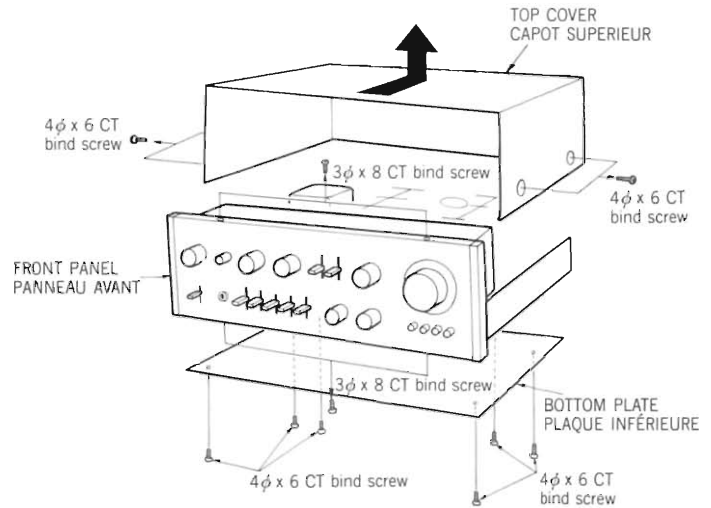


Fig. 1

DÉMONTAGE

1. DEPOSE DE CAPOT SUPERIEUR

- (1) Défaire les quatre vis de fixation placées sur le bord du capot supérieur comme le montre la Fig. 1.
- (2) Repousser délicatement le capot supérieur vers l'arrière et le tirer vers le haut comme le montre la Fig. 1.

2. DEPOSE DE PLAQUE INFÉRIEURE

Défaire les six vis de fixation comme le montre la Fig. 1.

3. DEPOSE DE PANNEAU AVANT

- (1) Déposer le capot supérieur comme décrit dans le paragraphe 1.
- (2) Défaire les quatre vis de fixation comme le montre la Fig. 1.
- (3) Déposer tous les boutons et leviers de réglage.
- (4) Défaire l'écrou de casque d'écoute.

REPLACEMENT

1. EQUALIZER printed wiring board

- (1) Remove the top cover and Front panel as described in DISASSEMBLY items 1, 3.
 - (2) Remove the four screws of the shield plate. (Fig. 2)
 - (3) Remove the two screws. (Fig. 3)
 - (4) Remove the four nuts. (Fig. 3)
- (If replacement is difficult, remove the four screws of the front plate. (Fig. 3))

2. TONE CONTROL printed wiring board

- (1) Remove the top cover, bottom plate and Front panel as described in DISASSEMBLY items 1, 2, 3.

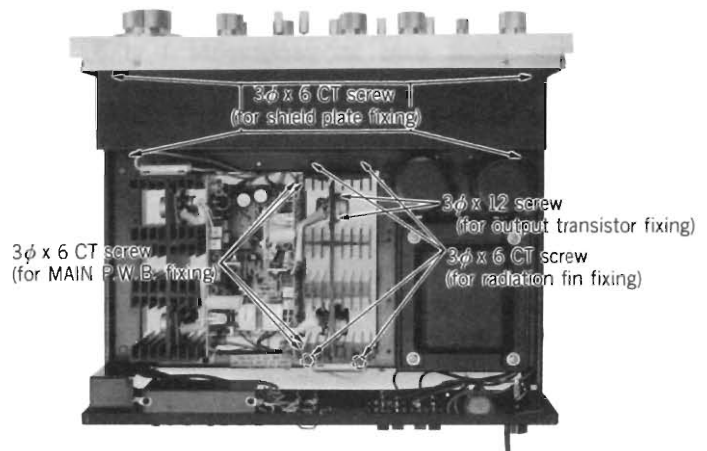


Fig. 2

- (2) Remove the four screws of the shield plate. (Fig. 2)
- (3) Remove the five screws and the two screws of the Front plate. (Fig. 3)
- (4) Remove the two nuts. (Fig. 3)
- (5) Remove the one screw of the printed wiring board. (Fig. 4)
- (6) Remove the four screws of the Front plate. (Fig. 3)

3. PROTECTION & DC SUPPLY printed wiring board

- (1) Remove the two screws of the printed wiring board. (Fig. 4)
- (2) Carefully pull out the printed wiring board from the connector.

4. MAIN AMPLIFIER printed wiring board

- (1) After removing item 3, remove the four screws. (Fig. 2)
- (2) Remove the four screws of the printed wiring board. (Fig. 2)

5. OUTPUT TRANSISTORS

- (1) After removing item 4, remove the two screws at each transistor. (Fig. 2)
- (2) Pull out the transistor from the Radiation fins.

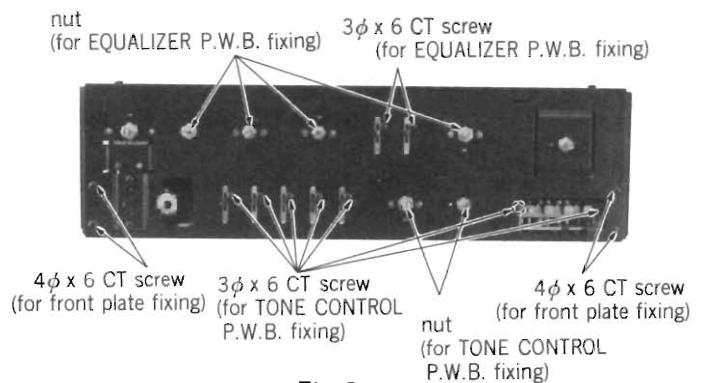


Fig. 3

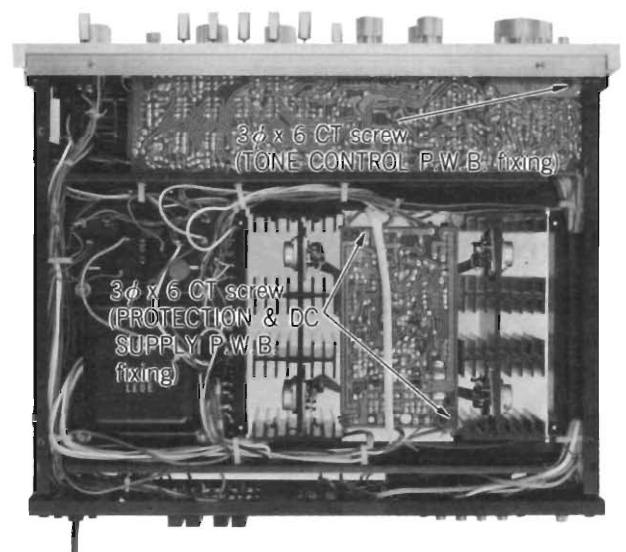


Fig. 4

REPLACEMENT

1. Plaquette de circuit imprimé d'EGALISEUR

- (1) Déposer le capot supérieur et le panneau avant comme décrit dans les paragraphes 1 et 3 (DÉMONTAGE).
 - (2) Défaire les quatre vis de fixation de la plaque de blindage comme le montre la Fig. 2.
 - (3) Défaire les deux vis de fixation comme le montre la Fig. 3.
 - (4) Défaire les quatre écrous comme le montre la Fig. 3.
- (Si l'on éprouve des difficultés pour réaliser ce remplacement, défaire les quatre vis de panneau avant comme le montre la Fig. 3.).

2. Plaquette de circuit imprimé de PRE-REGLAGE DE TONALITE

- (1) Déposer le capot supérieur, la plaque inférieure et le panneau avant comme décrit dans les paragraphes 1, 2 et 3.
- (2) Défaire les quatre vis de fixation de la plaque de blindage comme le montre la Fig. 2.
- (3) Défaire les cinq vis de fixation et les deux vis de fixation de panneau avant comme le montre la Fig. 3.
- (4) Défaire les deux écrous comme le montre la Fig. 3.
- (5) Défaire les un vis de la plaquette de circuit imprimé comme le montre la Fig. 4.
- (6) Défaire les quatre vis de fixation de la panneau avant comme le montre la Fig. 3.

3. Plaquette de circuit imprimé de circuit de PROTECTION et d'ALIMENTATION EN COURANT CONTINU

- (1) Défaire les deux vis de fixation de plaquette de circuit imprimé comme le montre la Fig. 4.
- (2) Séparer délicatement la plaquette de circuit imprimé du connecteur.

4. Plaquette de circuit imprimé d'amplificateur principal

- (1) Après avoir réalisé les opérations de dépose 3., défaire les quatre vis de fixation comme le montre la Fig. 2.
- (2) Défaire les quatre vis de la plaquette de circuit imprimé comme le montre la Fig. 2.

5. TRANSISTOR DE SORTIE

- (1) Après réalisation des opérations 4, défaire les deux vis de fixation de chaque transistor comme le montre la Fig. 2.
- (2) Séparer le transistor des ailettes de rayonnement.

ADJUSTMENT

1. IDLE CURRENT

Adjust VR701 so that the voltage of both terminals of the emitter resistor R729 (0.47 ohms) of the output transistor Q772 become $14\text{mV} \begin{matrix} +7 \\ -5 \end{matrix} \text{mV}$ (current value about 30mA) (Fig. 5).

Caution

- (1) Perform this adjustment approx. 5 minutes, after turning the power switch ON.
- (2) Be careful, if the screwdriver touches the shield plate, etc., the power circuit transistor may be damaged.

2. DISTORTION ADJUSTMENT

When the power transistor is replaced, the distortion adjusting semi-variable transistor VR702 must be readjusted, and a highly accurate oscillator and distortion meter are required for this re-adjustment. Therefore, position VR702 at the center of the resistance value when servicing.

(The distortion specifications are fully satisfied.)

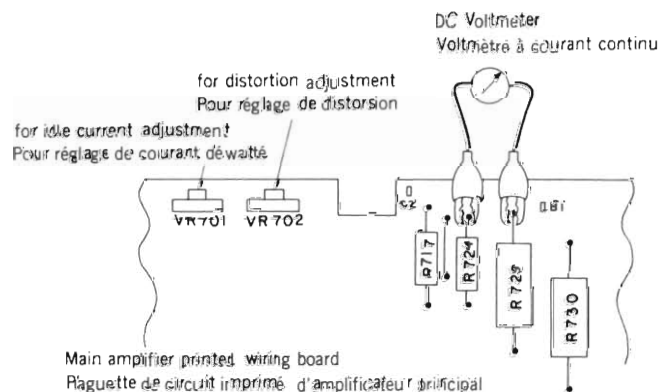


Fig. 5

REGLAGE

1. COURANT DEWATTE

Ajuster VR701 de telle sorte que la tension des deux bornes de la résistance d'émetteur R729 (0.47 ohms) du transistor de sortie Q772 atteigne $14\text{mV} \pm 7\text{mV}$ (valeur de l'intensité d'environ 30mA) comme le montre la Fig. 5.

Attention

- (1) Réaliser ce réglage environ 5 minutes après avoir mis l'interrupteur d'alimentation sur "ON".
- (2) Faire attention à ce que le tournevis n'entre pas en contact avec la plaque de blindage ou autre, car le transistor du circuit d'alimentation risque d'être endommagé.

2. RÉGLAGE DE DISTORSION

Quand le transistor d'alimentation est remplacé, le transistor semi-variable de réglage de distorsion VR702 doit subir un nouveau réglage et un oscilloscope à haute précision ainsi qu'un distorsiomètre doivent être utilisés pour réaliser cette opération. Par conséquent, positionner VR702 au centre de la valeur de la résistance, au moment de la réparation. (La spécification du distorsiomètre est entièrement satisfaisante).

PROTECTION CIRCUIT

1. MUTING CIRCUIT

To remove click noise caused by the start of circuit operation when the power switch is turned ON, a muting circuit which turns the relay (S16) to OFF for 3 sec. after the power switch is turned ON, is employed. While the power switch is ON, C502 is charged by R505, 516 and 517 and -7V is applied to point ① and Q505, 506 turn ON, the relay turns ON and the speaker terminal then turns ON. When current flows in the relay, the voltage at point ② ups, Q507 is cut off, and the protector lamp (red) indicates off.

When current flows to the relay, to avoid the abrasion of contact point in the relay, S1b is interlocked when the power switch is off, and turns ON, cuttint off the main amplifier, and the relay is cut off while the current to the relay is cut.

2. AREA OF SAFE OPERATION DETECTION CIRCUIT (PROTECTION OF POWER TRANSISTOR)

This protects the output transistors Q771–Q774 from damage, especially when excess collector current (I_c) flows while the C – E voltage (V_{CE}) of the output transistor is large, the transistors are liable to be damaged so the protection circuit of this unit is so designed that it operates when the sum I_c and V_{CE} exceeds the specified value.

For protection of Q771, Q772, I_c of Q772 is detected by R729 and divided by R728 and R726; V_{CE} is divided by R726 and R727. Both are added between Base/Emitter of Q713. When this voltage exceeds 0.65V, Q713 operates to control the voltage between Base/Emitter of Q709 and controls the

collector current of Q771 and Q772.

For protection of Q773 and Q774, I_c of Q774 is detected by R732 and divided by R735 and R734; V_{CE} is divided by R733 and R734; and applies voltage between Gate/Cathode of SCR501 through CR706. When it exceeds 0.8V, SCR501 turns ON, cuts off Q705, 706 for constant current drive use, to cut the whole off. Further, the relay turns off through "Q504 ON – Q505, 506 OFF" and the protector lamp (red) lights.

3. ABNORMAL HEAT GENERATION DETECTION CIRCUIT (PROTECTION OF POWER TRANSISTOR)

Since the output transistor consumes a large amount of power, it is installed on the heat sink. When the junction temperature of the transistors exceeds a certain value, the transistor may deteriorate.

To prevent this, a thermal lead switch S17 is installed on the heat sink to detect whether the temperature of the transistors used is correct or not, and when the temperature of the heat sink exceeds 105°C , S17 or S18 turns on and applies voltage between Gate/Cathode of SCR501 through R523 to turn SCR501 ON. What follows is the same as for (2) and the protection circuit operates.

4. DC VOLTAGE DETECTION CIRCUIT (PROTECTION OF SPEAKER)

In the OCL amplifier, when any trouble occurs, DC voltage appears at the speaker terminal and may damage the speakers. To prevent this, any DC voltage is detected by the filter circuit of R734 and

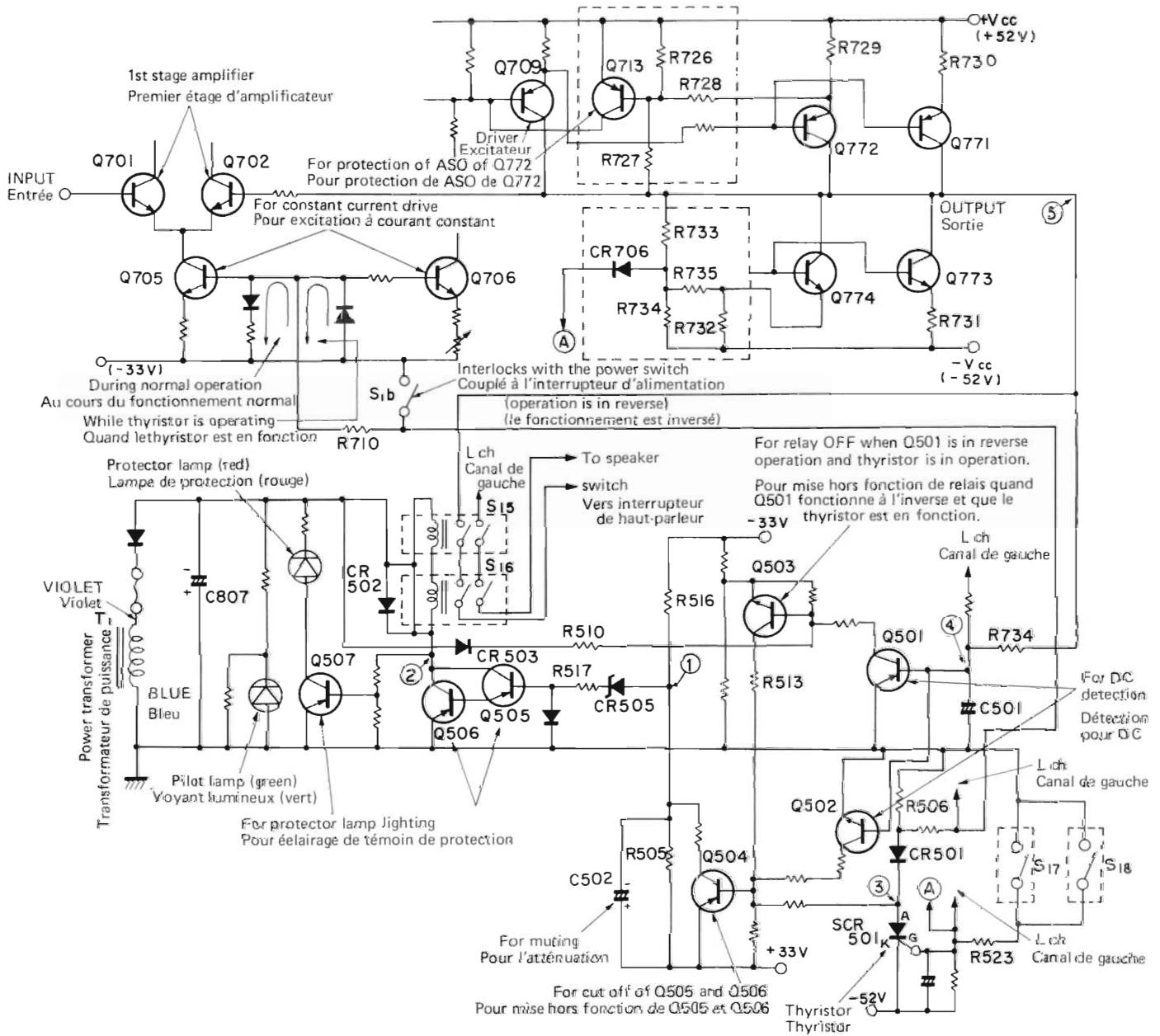


Fig. 6

C501. When it is (-) voltage, the relay turns off through Q501 ON - Q503 ON - Q504 ON - Q505, 506 OFF, and the protector lamp (red) lights. When the voltage is (+), the relay turns off (same as for (-)) the voltage through Q502 ON - Q504 ON - Q505, 506 OFF. This circuit naturally assumes its

normal condition when DC voltage is no longer detected. Also, when the input terminal is touched or any ultra low frequency noise enters, the speaker input is cut for a short time but is restored automatically.

Phenomena and remedy when the protection circuit operates

Type of protection circuit	Phenomenon when the protection circuit operates	Cause	Remedy
1. Muting circuit	The protection lamp lights for about 3 sec. after the power switch is turned on.	—————	Normal
2. Protection circuit (1) of the power transistor (ASO Protection circuit)	1. Protection lamp (red) lights. 2. No sound comes out. 3. Anode voltage of SCR501 is -50V. (+32V in normal condition)	Short circuit of speaker output terminal.	Cut the power switch, check whether the speaker terminal is short circuited or not, and turn on again after approximately 10 sec.
3. Protection circuit (2) of the transistor circuit (Abnormal heat generation detection circuit)	same as above.	Which used for a long time with a large output while the impedance of the speaker is 4 ohms, temperature of the heat sink rises abnormally and the thermal switch operates.	Turn off the power switch and leave until the temperature of the heat sink lowers. Then turn on the power again.
4. Speaker protection circuit	1. Protector lamp (red) turns on 2. Sound do not come out 3. Neutral point voltage ⑤ is more than $\pm 1.6V$.	Trouble in the main amplifier, etc.	Repair the fault. (Be sure to check that neutral point voltage is within $\pm 150mV$).

CIRCUIT DE PROTECTION

1. CIRCUIT DE REGLAGE SILENCIEUX

Pour supprimer les bruits de commutation provoqués par la mise en fonction du circuit de commande au moment où l'interrupteur d'alimentation est placé sur "ON", un circuit de réglage silencieux met un relais (S16) hors fonction pendant 3 secondes après avoir placé l'interrupteur d'alimentation sur "ON". L'interrupteur d'alimentation placé sur "ON", C502 est chargé par R505, 516 et 517 tandis que -7V sont appliqués au point ① et Q505, 506 placés sur "ON", le relais est placé sur "ON" et la borne d'enceinte est également placée sur "ON". Quand le courant circule dans le relais, la tension au point ② augmente, Q507 est mis hors fonction et le témoin de protection (rouge) indique l'extinction.

Quand le courant circule dans le relais et pour éviter les abrasions des points de contact du relais, S1b est couplé quand l'interrupteur d'alimentation est mis à l'arrêt puis il est placé sur "ON" coupant l'alimentation de l'amplificateur principal tandis que le relais est mis hors fonction quand le courant n'atteint plus le relais.

2. CIRCUIT DE DETECTION DE ZONE DE FONCTIONNEMENT SURE (PROTECTION DE TRANSISTOR DE PUISSANCE)

Ce circuit protège les transistors de sortie Q771 -

Q774 cont e toute détérioration, notamment lorsqu' un excès de courant collecteur (I_c) circule tandis que la tension C-E (V_{CE}) de transistor de sortie est trop importante, les transistors peuvent être endommagés, le circuit de protection de cet appareil est conçu pour fonctionner quand la somme $I_c - V_{CE}$ dépasse la valeur spécifiée.

Pour protéger Q771, Q772, I_c de Q772 est détecté par R729 et divisé par R728 et R726 ; V_{CE} est divisé par R726 et R727. Les deux sont ajoutés entre la base et l'émetteur de Q713. Quand la tension dépasse 0,65V, Q713 entre en fonction pour contrôler la tension entre la base et l'émetteur de Q709 et contrôle en même temps le courant collecteur de Q771 et Q772.

Pour la protection de Q773 et Q774, I_c de Q774 est détecté par R732 et divisé par R735 et R734 ; V_{CE} est divisé par R733 et R734 tandis qu'une tension est appliquée entre la porte et la cathode de SCR501 par l'intermédiaire de CR706. Quand la tension dépasse 0,8V, SCR501 est mis sur "ON", Q705 et Q706 sont mis hors fonction pour un usage à courant constant pour mettre l'ensemble du circuit hors fonction. En outre, le relais est mis hors fonction par l'intermédiaire de Q504 "ON" - 505, 506 "OFF" et le témoin de protection rouge) s'allume.

3. CIRCUIT DE DETECTION DE PRODUCTION DE CHALEUR ANORMALE (PROTECTION DE TRANSISTOR DE PUISSANCE)

Etant donné que le transistor de sortie consomme une importante quantité d'électricité, il est placé sur une plaque de refroidissement. Quand la température de jonction des transistors dépasse une certaine valeur, le transistor peut s'endommager. Pour empêcher que cela se produise, un interrupteur à conducteur thermique S17 est installé sur la plaque de refroidissement pour détecter la température des transistors et s'assurer qu'elle est normale; quand la température de la plaque de refroidissement dépasse 105°C, S17 ou S18 est mis en fonction et applique une tension entre la porte et la cathode de SCR501 par l'intermédiaire de R523 pour mettre SCR501 en fonction. Les réactions suivantes sont identiques à celles de (2) et le circuit de protection entre en fonction.

4. CIRCUIT DE DETECTION DE TENSION A COURANT CONTINU (PROTECTION D'ENCEINTE)

Quand une panne se produit dans l'amplificateur OCL, une tension à courant continu est présente aux bornes d'enceinte et les haut-parleurs peuvent être endommagés. Pour empêcher que cela se produise, toute tension à courant continu est détectée par le circuit de filtre de R734 et C501, Quand il s'agit d'une tension (-) le relais est remis hors fonction par l'intermédiaire de Q501 ON -Q503 ON -Q504 ON -Q505, 506 OFF, et le témoin de protection (rouge) s'allume. Quand la tension est positive (+), le relais coupe la tension (comme pour (-)) par l'intermédiaire de Q502 ON -Q504 ON -Q505, 506 OFF. Le circuit assume naturellement des conditions normales de fonctionnement quand la tension à courant continu n'est plus détectée. D'autre part, quand la borne d'entrée est touchée ou lorsqu'aucun son à ultra basse fréquence n'entre, l'entrée d'enceinte est coupée pendant un court instant puis automatiquement rétablie.

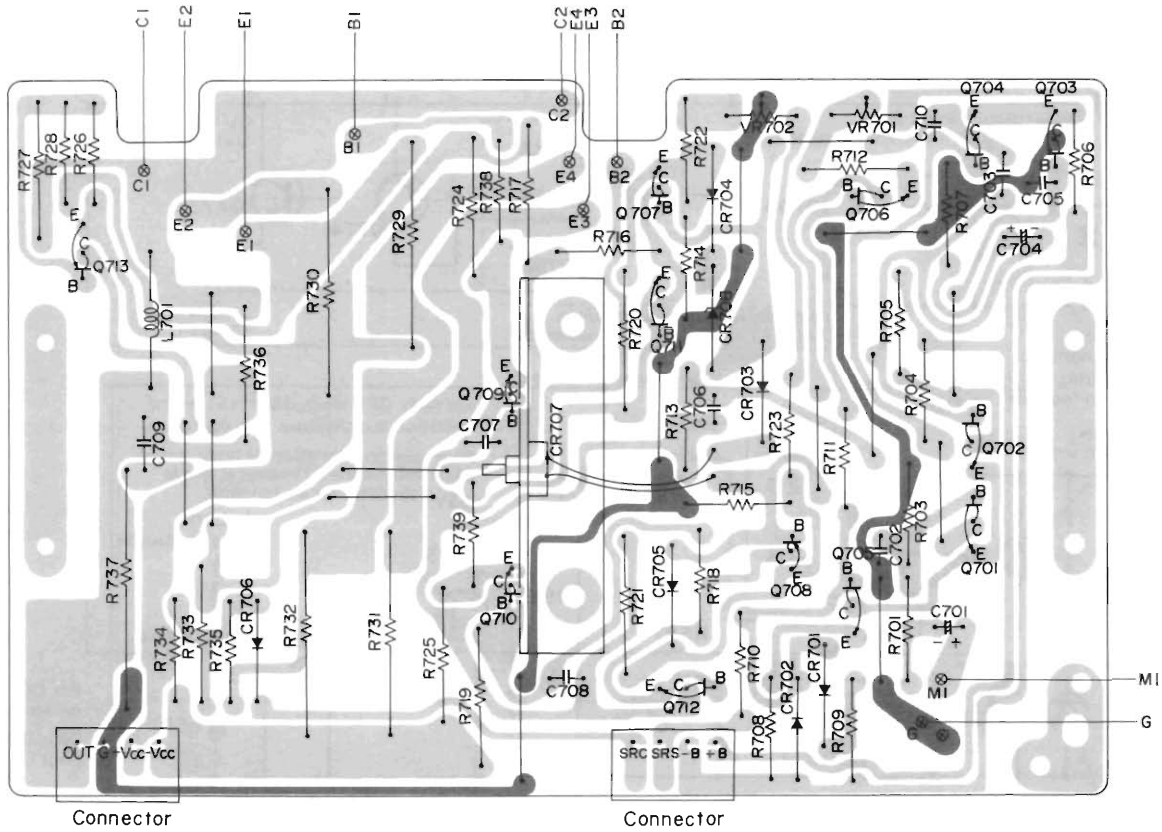
Phénomène et remède pendant le fonctionnement du circuit de protection.

Type de circuit de protection	Phénomène pendant le fonctionnement du circuit de protection	Cause	Remède
1. Circuit d'atténuation	La lampe de protection s'allume environ 3 secs après l'ouverture de l'interrupteur général.	—	Normal
2. Circuit de protection (1) de circuit de transistors (circuit de protection ASO)	1. La lampe (rouge) de protection s'allume. 2. Il n'y a pas de son. 3. Le voltage de l'anode du SCR501 est de -50V. (Il est de +32V dans les conditions normales).	Court-circuit de la borne de sortie du haut-parleur.	Coupez l'interrupteur général, vérifiez si la borne du haut-parleur est court-circuitée ou non, et allumez à nouveau après environ 10 secs d'attente.
3. Circuit de protection (2) de circuit de transistor (Circuit de détection de production de chaleur anormale)	Comme au-dessus.	Utilisé à long terme sous importante puissance de sortie tandis que l'impédance de haut-parleur est de 4 ohms, la température de la plaque de refroidissement augmente de façon anormale et l'interrupteur thermique est mis en fonction.	Placer l'interrupteur d'alimentation sur arrêt et laisser la température de la plaque de refroidissement diminuer. Rétablir l'alimentation.
4. Circuit de protection du haut-parleur	1. La lampe (rouge) de protection s'allume. 2. Il n'y a pas de son. 3. Le voltage au potentiel de la terre ⑤ est de plus de ±1,6V.	Il y a des défauts dans l'amplificateur principal, etc.	Réparez les défauts. (Vérifiez que le voltage au potentiel de la terre se trouve dans les limites de ±150mV).

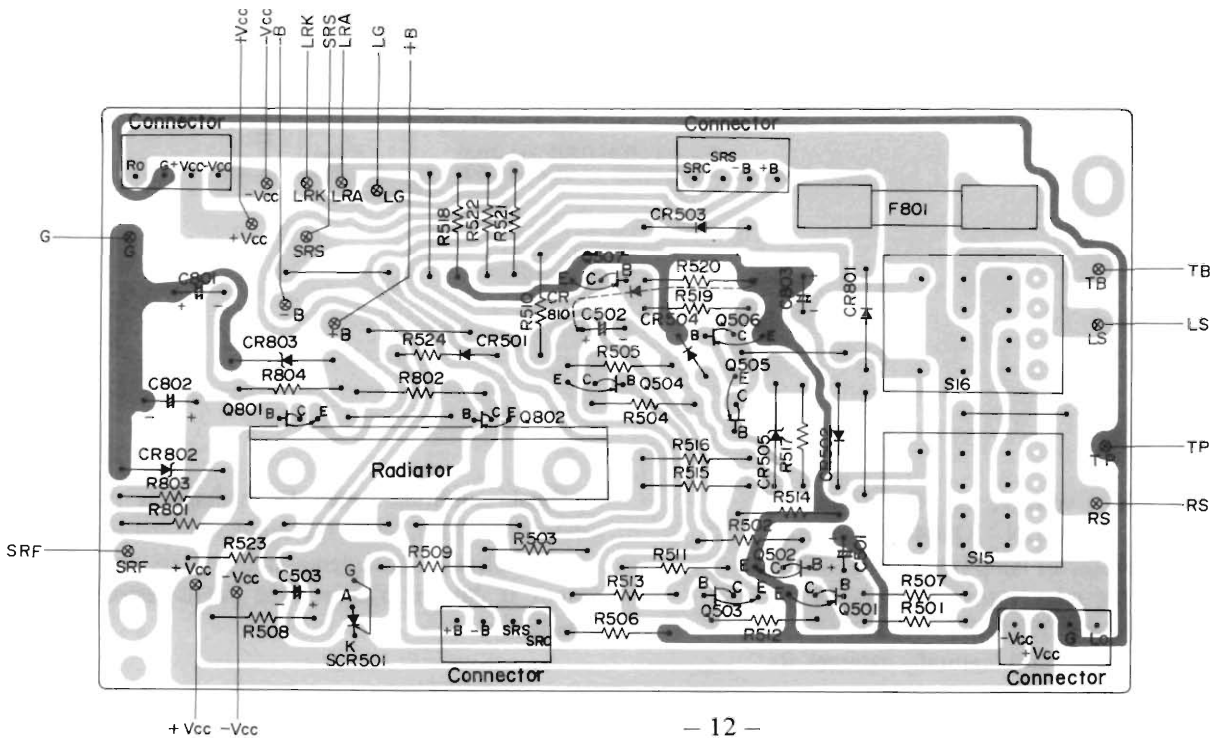
PRINTED WIRING BOARD, PLAN DE BASE

MAIN PRINTED WIRING BOARD

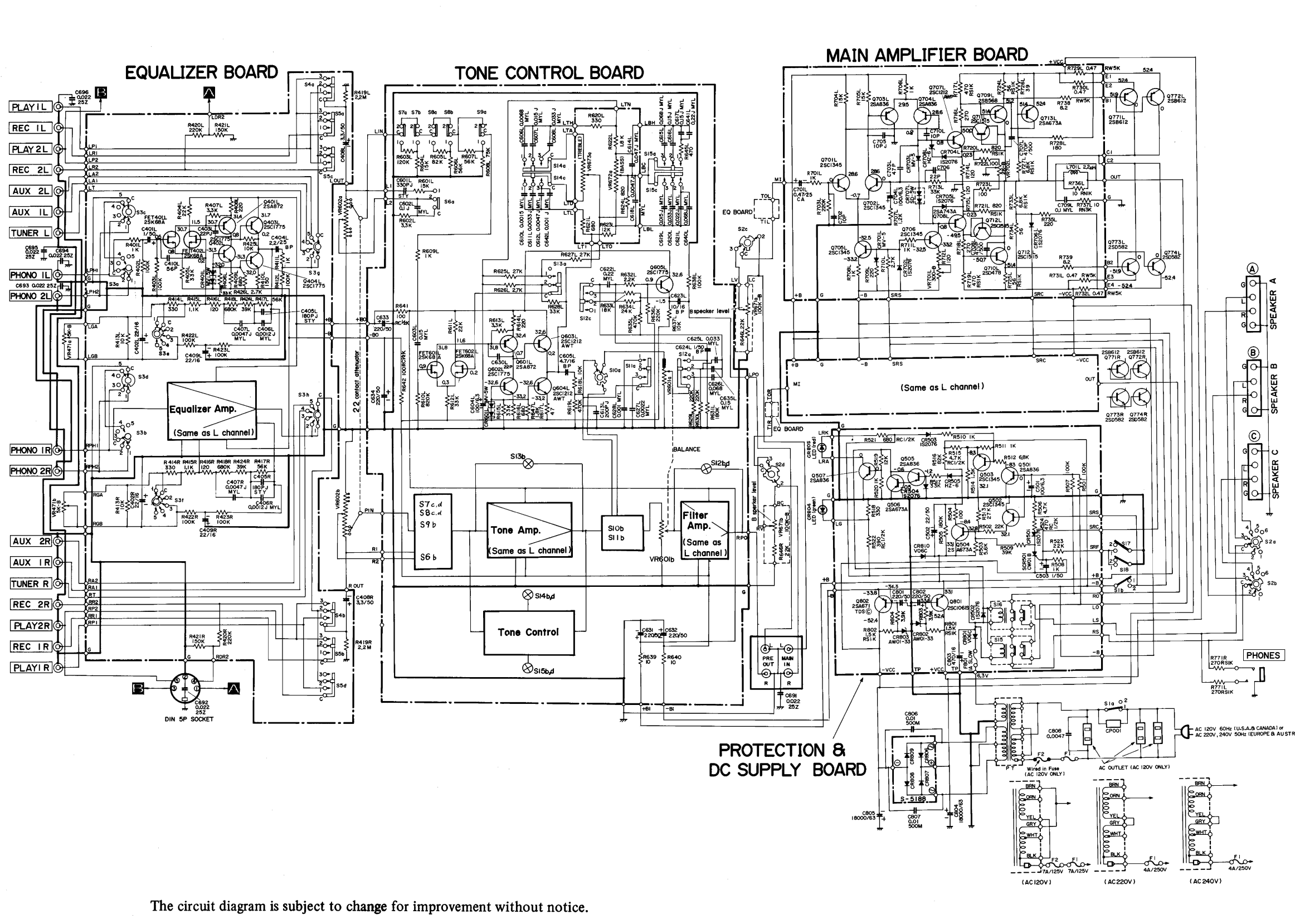
The terminal mark shows the stamp on the printed wiring board.
This mark matches the mark in the circuit diagram.



PROTECTION & DC SUPPLY PRINTED WIRING BOARD



CIRCUIT DIAGRAM, PLAN DE CIRCUIT



○ Mark shows the position of the switch in the circuit diagram.

- NOTES**
- S1a,b POWER SPEAKERS
S2a-d SPEAKERS

S3a-h FUNCTION
S4a,b TAPE MONITOR
S5a-d TAPE COPY

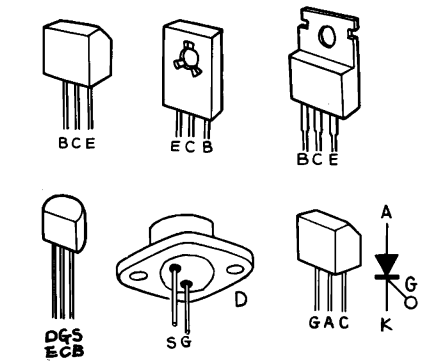
S6a,b LOUDNESS
S7a-d GAIN SELECTOR
S8a-d GAIN SELECTOR
S9a,b GAIN SELECTOR
S10a,b MODE

S11a,b HIGH FILTER
S12a-d LOW FILTER
S13a,b TONE DEFEAT
S14a-d TREBLE TURNOVER
S15a-d BASS TURNOVER

S15,16 RELAY
S17,18 THERMAL PROTECTOR

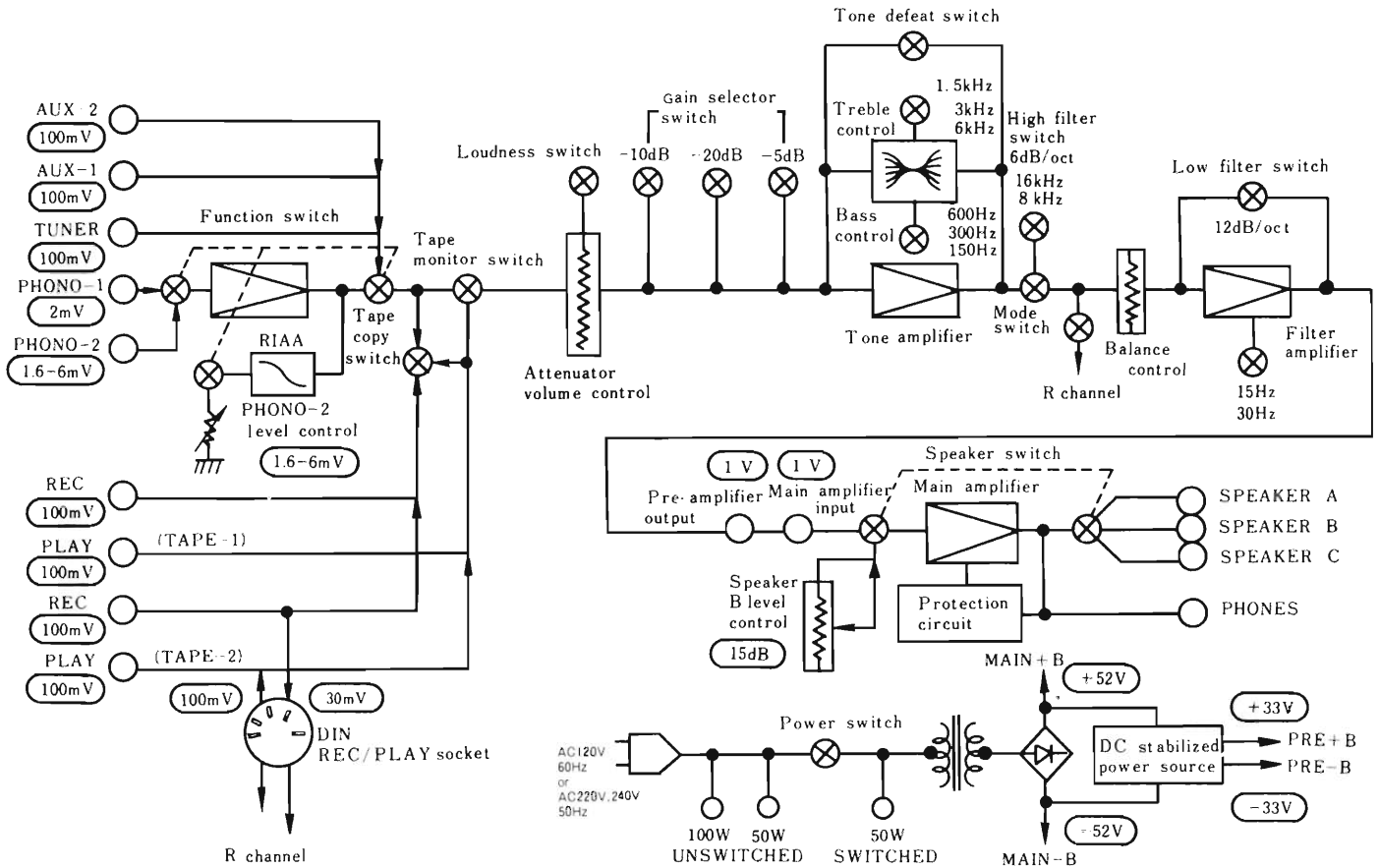
2. VR471a,b PHONO-2 LEVEL
VR601a,b BALANCE
VR602a,b LEVEL ATTENUATOR
VR671a,b B SPEAKERS LEVEL
VR672a,b BASS CONTROL
VR673a,b TREBLE CONTROL
VR701L,R IDLE CURRENT ADJUST
VR702L,R DISTORTION ADJUST
 - RESISTANCE : Ω
CAPACITANCE : F
- ① ON 2. OFF
① OFF
2. A SPEAKERS
3. B SPEAKERS
4. C SPEAKERS
5. A+B SPEAKERS
6. A+C SPEAKERS
- ① PHONO-2
2. PHONO-1
3. TUNER
4. AUX-1
5. AUX-2
1. TAPE-1
② SOURCE
3. TAPE-2
1. TAPE-1 → 2
② SOURCE
3. TAPE-2 → 1
1. ON ② OFF
1. -20dB ② OFF
1. -10dB ② OFF
1. -5 dB ② OFF
1. REVERSE
② STEREO
3. L+R
4. L
5. R
1. 1.6kHz ② OFF
3. 8kHz ② OFF
1. OFF
② 10Hz
3. 30Hz
1. ON ② DEFEAT
1. 6kHz
② 3kHz
3. 1.5kHz
1. 150Hz
② 300Hz
3. 600Hz
- ① SP ON 2. SP OFF
1. ON ② OFF

TERMINAL GUIDE OF TRANSISTORS



The circuit diagram is subject to change for improvement without notice.

BLOCK DIAGRAM, SCHEMA



This block diagram indicates only R or L channel.

REPLACEMENT PARTS LIST, TABLEAU DES PIÈCE

SYMBOL NO.	STOCK NO.	DESCRIPTION			SYMBOL NO.	STOCK NO.	DESCRIPTION		
CAPACITORS									
for EQUALIZER PRINTED WIRING BOARD									
C401 L, R	0252811	Electrolytic	1 μ F	50V	C605 L, R	0257144	Electrolytic	4.7 μ F	16V
C402 L, R	0252522	Electrolytic	22 μ F	16V	C606 L, R	0274316	Mylar, film	0.0068 μ F \pm 10%	50V
C403 L, R	0248668	Ceramic, discal	22pF \pm 5%	50V	C607 L, R	1275212	Mylar, film	0.015 μ F \pm 5%	50V
C404 L, R	0257162	Electrolytic	2.2 μ F	25V	C608 L, R	1275214	Mylar, film	0.033 μ F \pm 5%	50V
C405 L, R	0228317	Styrol	180pF \pm 5%	50V	C610 L, R	0274012	Mylar, film	0.0015 μ F \pm 10%	50V
C406 L, R	0274231	Mylar, film	1200pF \pm 5%	50V	C611 L, R	1274214	Mylar, film	0.0033 μ F \pm 5%	50V
C407 L, R	0274215	Mylar, film	4700pF \pm 5%	50V	C612 L, R	1274215	Mylar, film	0.0047 μ F \pm 5%	50V
C408 L, R	0252813	Electrolytic	3.3 μ F	50V	C613 L, R	0248691	Ceramic, discal	200pF \pm 5%	50V
C409 L, R	0252522	Electrolytic	22 μ F	16V	C615 L, R	1275216	Mylar, film	0.068 μ F \pm 5%	50V
C410 L, R	0248718	Ceramic, discal	56pF \pm 10%	50V	C616 L, R	1276212	Mylar, film	0.15 μ F \pm 5%	50V
C614 L, R	0275215	Mylar, film	0.047 μ F \pm 5%	50V	C617 L, R	1276212	Mylar, film	0.15 μ F \pm 5%	50V
C618 L, R	0274215	Mylar, film	4700pF \pm 5%	50V	C619 L, R	1275212	Mylar, film	0.015 μ F \pm 5%	50V
for TONE CONTROL PRINTED WIRING BOARD									
C601 L, R	0228323	Styrol	330pF \pm 5%	50V	C620 L, R	1275214	Mylar, film	0.033 μ F \pm 5%	50V
C602 L, R	1276211	Mylar, film	0.1 μ F \pm 5%	50V	C621 L, R	1275213	Mylar, film	0.022 μ F \pm 5%	50V
C603 L, R	0276012	Mylar, film	0.15 μ F \pm 10%	50V	C622 L, R	0276013	Mylar, film	0.22 μ F \pm 10%	50V
C604 L, R	0252231	Electrolytic	100 μ F	6.3V	C623 L, R	0257145	Electrolytic	10 μ F	16V
					C624 L, R	0257181	Electrolytic	1 μ F	50V
					C625 L, R	0275014	Mylar, film	0.033 μ F \pm 10%	50V
					C626 L, R	0275016	Mylar, film	0.068 μ F \pm 10%	50V
					C627 L, R	0274013	Mylar, film	0.0022 μ F \pm 10%	50V
					C628 L, R	0274011	Mylar, film	0.001 μ F \pm 10%	50V

HITACHI HA-1100

SYMBOL NO.	STOCK NO.	DESCRIPTION			
C630 L, R	0248708	Ceramic, discal	22pF	±10%	50V
C631	0252832	Electrolytic	220μF		50V
C632	0252832	Electrolytic	220μF		50V
C633	0252832	Electrolytic	220μF		50V
C634	0252832	Electrolytic	220μF		50V
C635 L, R	0276012	Mylar, film	0.15μF	±10%	50V
C640 L, R	1275216	Mylar, film	0.068μF	±5%	50V
C641 L, R	1276213	Mylar, film	0.22μF	±5%	50V
C642 L, R	1274211	Mylar, film	1000pF	±5%	50V
for PROTECTION & DC SUPPLY PRINTED WIRING BOARD					
C501	0252231	Electrolytic	100μF		6.3V
C502	0252822	Electrolytic	22μF		50V
C503	0252811	Electrolytic	1μF		50V
C801	0252832	Electrolytic	220μF		50V
C802	0252832	Electrolytic	220μF		50V
C803	0252535	Electrolytic	470μF		16V
for MAIN AMPLIFIER PRINTED WIRING BOARD					
C701	0251925	Aluminum solid	0.47pF		25V
C702	0248650	Ceramic, discal	10pF	±5%	50V
C703	0248676	Ceramic, discal	47pF	±5%	50V
C704	0252231	Electrolytic	100μF		6.3V
C705	0248650	Ceramic, discal	10pF	±5%	50V
C706	0248708	Ceramic, discal	22pF	±10%	50V
C707	0243449	Ceramic, discal	470pF	±10%	500V
C708	0243449	Ceramic, discal	470pF	±10%	500V
C709	0276011	Mylar, film	0.1μF	±10%	50V
C710	0248650	Ceramic, discal	10pF	±5%	50V
for CHASSIS ASSEMBLY					
C691	0245018	Ceramic, discal	0.022μF	+80% -20%	25V
C692	0245018	Ceramic, discal	0.022μF	+80% -20%	25V
C693	0245018	Ceramic, discal	0.022μF	+80% -20%	25V
C694	0245018	Ceramic, discal	0.022μF	+80% -20%	25V
C695	0245018	Ceramic, discal	0.022μF	+80% -20%	25V
C696	0245018	Ceramic, discal	0.022μF	+80% -20%	25V
C804	0250733	Electrolytic	18000μF		63V
C805	0250733	Electrolytic	18000μF		63V
C806	0245408	Ceramic, discal	0.01μF	±20%	500V
C807	0245408	Ceramic, discal	0.01μF	±20%	500V
C808	0243873	Ceramic, discal	0.0047μF	+80% -20%	160V
(for U.S.A. & Canada)					

SYMBOL NO.	STOCK NO.	DESCRIPTION			
C808	0243875	Ceramic, discal	0.0047μF	±20%	250V
C810	0243887	Metalized mylar	0.01μF	±20%	125V
RESISTORS					
for EQUALIZER PRINTED WIRING BOARD					
R401 L, R	0114161	Carbon film	1kΩ	±5%	SRD¼P
R402 L, R	0114281	Carbon film	100kΩ	±5%	SRD¼P
R403 L, R	0114281	Carbon film	100kΩ	±5%	SRD¼P
R404 L, R	0114209	Carbon film	22kΩ	±5%	SRD¼P
R405 L, R	0114213	Carbon film	33kΩ	±5%	SRD¼P
R406 L, R	0114213	Carbon film	33kΩ	±5%	SRD¼P
R407 L, R	0114173	Carbon film	3.3kΩ	±5%	SRD¼P
R408 L, R	0114139	Carbon film	220Ω	±5%	SRD¼P
R409 L, R	0114151	Carbon film	680Ω	±5%	SRD¼P
R410 L, R	0114135	Carbon film	150Ω	±5%	SRD¼P
R411 L, R	0114161	Carbon film	1kΩ	±5%	SRD¼P
R412 L, R	0114281	Carbon film	100kΩ	±5%	SRD¼P
R413 L, R	0114201	Carbon film	10kΩ	±5%	SRD¼P
R414 L, R	0114143	Carbon film	330Ω	±5%	SRD¼P
R415 L, R	0114162	Carbon film	1.1kΩ	±5%	SRD¼P
R416 L, R	0114133	Carbon film	120Ω	±5%	SRD¼P
R417 L, R	0114219	Carbon film	56kΩ	±5%	SRD¼P
R418 L, R	0114301	Carbon film	680kΩ	±5%	SRD¼P
R419 L, R	0114319	Carbon film	2.2MΩ	±5%	SRD¼P
R420 L, R	0114289	Carbon film	220kΩ	±5%	SRD¼P
R421 L, R	0114285	Carbon film	150kΩ	±5%	SRD¼P
R422 L, R	0114281	Carbon film	100kΩ	±5%	SRD¼P
R423 L, R	0114281	Carbon film	100kΩ	±5%	SRD¼P
R424 L, R	0114215	Carbon film	39kΩ	±5%	SRD¼P
R425 L, R	0138161	Carbon film	10kΩ	±5%	SRD¼P
R426 L, R	0114171	Carbon film	2.7kΩ	±5%	SRD¼P
R620 L, R	0114143	Carbon film	330Ω	±5%	SRD¼P
R621 L, R	0114151	Carbon film	680Ω	±5%	SRD¼P
R622 L, R	0114167	Carbon film	1.8kΩ	±5%	SRD¼P
R623 L, R	0114203	Carbon film	12kΩ	±5%	SRD¼P
R624 L, R	0114153	Carbon film	820Ω	±5%	SRD¼P
R646 L, R	0114209	Carbon film	22kΩ	±5%	SRD¼P
for TONE CONTROL PRINTED WIRING BOARD					
R601 L, R	0114205	Carbon film	15kΩ	±5%	SRD¼P
R602 L, R	0114173	Carbon film	3.3kΩ	±5%	SRD¼P
R603 L, R	0114283	Carbon film	120kΩ	±5%	SRD¼P
R604 L, R	0114205	Carbon film	15kΩ	±5%	SRD¼P
R605 L, R	0114223	Carbon film	82kΩ	±5%	SRD¼P
R606 L, R	0114219	Carbon film	56kΩ	±5%	SRD¼P
R607 L, R	0114219	Carbon film	56kΩ	±5%	SRD¼P
R608 L, R	0114222	Carbon film	75kΩ	±5%	SRD¼P
R609 L, R	0114161	Carbon film	1kΩ	±5%	SRD¼P
R610 L, R	0114303	Carbon film	820kΩ	±5%	SRD¼P
R611 L, R	0114209	Carbon film	22kΩ	±5%	SRD¼P
R612 L, R	0114213	Carbon film	33kΩ	±5%	SRD¼P
R613 L, R	0114173	Carbon film	3.3kΩ	±5%	SRD¼P
R614 L, R	0114139	Carbon film	220Ω	±5%	SRD¼P
R615 L, R	0114213	Carbon film	33kΩ	±5%	SRD¼P
R616 L, R	0114151	Carbon film	680Ω	±5%	SRD¼P
R617 L, R	0114057	Carbon film	47Ω	±5%	SRD¼P
R618 L, R	0114201	Carbon film	10kΩ	±5%	SRD¼P
R619 L, R	0114297	Carbon film	470kΩ	±5%	SRD¼P
R625 L, R	0114211	Carbon film	27kΩ	±5%	SRD¼P
R626 L, R	0114171	Carbon film	2.7kΩ	±5%	SRD¼P
R627 L, R	0114211	Carbon film	27kΩ	±5%	SRD¼P
R628 L, R	0114213	Carbon film	33kΩ	±5%	SRD¼P

SYMBOL NO.	STOCK NO.	DESCRIPTION				
R629 L, R	0114289	Carbon film	220kΩ	±5%	SRD¼P	
R630 L, R	0114289	Carbon film	220kΩ	±5%	SRD¼P	
R631 L, R	0114287	Carbon film	180kΩ	±5%	SRD¼P	
R632 L, R	0114169	Carbon film	2.2kΩ	±5%	SRD¼P	
R533 L, R	0114207	Carbon film	18kΩ	±5%	SRD¼P	
R634 L, R	0114201	Carbon film	24kΩ	±5%	SKD¼P	
R635 L, R	0114297	Carbon film	470kΩ	±5%	SRD¼P	
R636 L, R	0114289	Carbon film	220kΩ	±5%	SRD¼P	
R637 L, R	0114201	Carbon film	10kΩ	±5%	SRD¼P	
R638 L, R	0114281	Carbon film	100kΩ	±5%	SRD¼P	
R639	0114041	Carbon film	10Ω	±5%	SRD¼P	
R640	0114041	Carbon film	10Ω	±5%	SRD¼P	
R641	0134361	Composition	100Ω	±10%	RC½GF	
R642	0134361	Composition	100Ω	±10%	RC½GF	
R645 L, R	0114147	Carbon film	470Ω	±5%	SRD¼P	
R647 L, R	0114167	Carbon film	1.8kΩ	±5%	SRD¼P	

**for PROTECTION & DC SUPPLY
PRINTED WIRING BOARD**

R501	0114281	Carbon film	100kΩ	±5%	SRD¼P
R502	0114209	Carbon film	22kΩ	±5%	SRD¼P
R503	0114179	Carbon film	5.6kΩ	±5%	SRD¼P
R504	0114131	Carbon film	100Ω	±5%	SRD¼P
R505	0114287	Carbon film	180kΩ	±5%	SRD¼P
R506	0114177	Carbon film	4.7kΩ	±5%	SRD¼P
R507	0114281	Carbon film	100kΩ	±5%	SRD¼P
R508	0114161	Carbon film	1kΩ	±5%	SRD¼P
R509	0114215	Carbon film	39kΩ	±5%	SRD¼P
R510	0114161	Carbon film	1kΩ	±5%	SRD¼P
R511	0114161	Carbon film	1kΩ	±5%	SRD¼P
R512	0114181	Carbon film	6.8kΩ	±5%	SRD¼P
R513	0114211	Carbon film	27kΩ	±5%	SRD¼P
R514	0114165	Carbon film	1.5kΩ	±5%	SRD¼P
R515	0134381	Composition	4.7kΩ	±10%	RC½GF
R516	0114223	Carbon film	82kΩ	±5%	SRD¼P
R517	0114213	Carbon film	33kΩ	±5%	SRD¼P
R518	0114143	Carbon film	330Ω	±5%	SRD¼P
R519	0114203	Carbon film	12kΩ	±5%	SRD¼P
R520	0114161	Carbon film	1kΩ	±5%	SRD¼P
R521	0134371	Composition	68Ω	±10%	RC½GF
R522	0134368	Composition	390Ω	±10%	RC½GF
R523	0114209	Carbon film	22kΩ	±5%	SRD¼P
R524	0134369	Composition	470Ω	±10%	RC½GF
R801	0119443	Metal, oxide	1.5kΩ	±10%	RD1PA
R802	0119443	Metal, oxide	1.5kΩ	±10%	RD1PA
R803	0114175	Carbon film	3.9kΩ	±5%	SRD¼P
R804	0114175	Carbon film	3.9kΩ	±5%	SRD¼P

for MAIN AMPLIFIER PRINTED WIRING BOARD

R701 L, R	0114161	Carbon film	1kΩ	±5%	SRD¼P
R703 L, R	0114289	Carbon film	220kΩ	±5%	SRD¼P
R704 L, R	0114205	Carbon film	15kΩ	±5%	SRD¼P
R705 L, R	0114205	Carbon film	15kΩ	±5%	SRD¼P
R706 L, R	0114161	Carbon film	1kΩ	±5%	SRD¼P
R707 L, R	0114163	Carbon film	1.2kΩ	±5%	SRD¼P
R708 L, R	0114161	Carbon film	1kΩ	±5%	SRD¼P
R709 L, R	0114139	Carbon film	220Ω	±5%	SRD¼P
R710 L, R	0114171	Carbon film	2.7kΩ	±5%	SRD¼P
R711 L, R	0114161	Carbon film	1kΩ	±5%	SRD¼P
R712 L, R	0114133	Carbon film	120Ω	±5%	SRD¼P
R713 L, R	0114213	Carbon film	33kΩ	±5%	SRD¼P
R714 L, R	0114133	Carbon film	120Ω	±5%	SRD¼P
R715 L, R	0114133	Carbon film	120Ω	±5%	SRD¼P
R716 L, R	0114141	Carbon film	270Ω	±5%	SRD¼P
R717 L, R	0119429	Metal, oxide	470Ω	±10%	RD1PA
R718 L, R	0114141	Carbon film	270Ω	±5%	SRD¼P
R719 L, R	0119429	Metal, oxide	470Ω	±10%	RD1PA

SYMBOL NO.	STOCK NO.	DESCRIPTION				
R720 L, R	0119432	Metal, oxide	820Ω	±10%	RD1PA	
R721 L, R	0119432	Metal, oxide	820Ω	±10%	RD1PA	
R722 L, R	0114131	Carbon film	100Ω	±5%	SRD¼P	
R723 L, R	0114131	Carbon film	100Ω	±5%	SRD¼P	
R724 L, R	0119410	Metal, oxide	56Ω	±10%	RD1PA	
R725 L, R	0119410	Metal, oxide	56Ω	±10%	RD1PA	
R726 L, R	0114055	Carbon film	39Ω	±5%	SRD¼P	
R727 L, R	0119451	Metal, oxide	6.8kΩ	±10%	RD1PA	
R728 L, R	0114137	Carbon film	180Ω	±5%	SRD¼P	
R729 L, R	0149139	Cement	0.47Ω	±10%	RW5K	
R730 L, R	0149139	Cement	0.47Ω	±10%	RW5K	
R731 L, R	0149139	Cement	0.47Ω	±10%	RW5K	
R732 L, R	0149139	Cement	0.47Ω	±20%	RW5K	
R733 L, R	0119451	Metal, oxide	6.8kΩ	±10%	RD1PA	
R734 L, R	0114059	Carbon film	56Ω	±5%	SRD¼P	
R735 L, R	0114139	Carbon film	220Ω	±5%	SRD¼P	
R736 L, R	0119041	Metal	10Ω	±10%	RN1B	
R737 L, R	0119261	Metal	10Ω	±10%	RN3B	
R738	0114015	Carbon film	8.2Ω	±5%	SRD¼P	
R739	0114015	Carbon film	8.2Ω	±5%	SRD¼P	

for CHASSIS ASSEMBLY

R711 L, R	0119426	Metal, oxide	270Ω	±10%	RD1PA
-----------	---------	--------------	------	------	-------

FET's & TRANSISTORS

for EQUALIZER PRINTED WIRING BOARD

FET401 L, R	2327962	2SK68A (L)
FET402 L, R	2327962	2SK68A (L)
Q401 L, R	2327893	2SA872 (E)
Q402 L, R	2327913	2SC1775 (E)
Q403 L, R	2327913	2SC1775 (E)
Q404 L, R	2327913	2SC1775 (E)

for TONE CONTROL PRINTED WIRING BOARD

FET601 L, R	2327962	2SK68A (L)
FET602 L, R	2327962	2SK68A (L)
Q601 L, R	2327893	2SA872 (E)
Q602 L, R	2327913	2SC1775 (E)
Q603 L, R	2327607	2SC1212AWT (C)
Q604 L, R	2327607	2SC1212AWT (C)
Q605 L, R	2327913	2SC1775 (E)

**for PROTECTION & DC SUPPLY
PRINTED WIRING BOARD**

Q501	2327742	2SA836 (D)
Q502	2327363	2SC1345 (E)
Q503	2327363	2SC1345 (E)
Q504	2327283	2SA673A (C)
Q505	2327742	2SA836 (D)
Q506	2327283	2SA673A (C)
Q507	2327742	2SA836 (D)
Q801	2327343	2SC1061S (C)
Q802	2327356	2SA671TDS (C)

for MAIN AMPLIFIER PRINTED WIRING BOARD

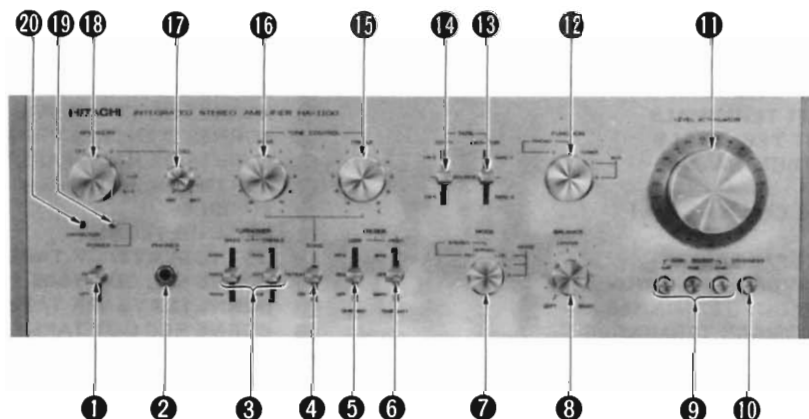
Q701 L, R	2327364	2SC1345 (E)
Q702 L, R	2327364	2SC1345 (E)

SYMBOL NO.	STOCK NO.	DESCRIPTION	SYMBOL NO.	STOCK NO.	DESCRIPTION
Q703 L, R	2327742	2SA836 ①	for MAIN AMPLIFIER PRINTED WIRING BOARD		
Q704 L, R	2327742	2SA836 ①	VR701 L, R	0151293	300Ω - (B) (idle current adj.)
Q705 L, R	2327363	2SC1345 ②	VR702 L, R	0151303	2kΩ - (B) (distortion adj.)
Q706 L, R	2327363	2SC1345 ②	for CHASSIS ASSEMBLY		
Q707 L, R	2327607	2SC1212AWT ③	VR602	0159091	22 contact attenuator volume
Q708 L, R	2327393	2SA743A ④	VR471	0151871	5kΩ - (B) (PHONO-2 level adj.)
Q709 L, R	2327792	2SB568 ⑤	COIL		
Q710 L, R	2327802	2SD478 ⑥	for MAIN AMPLIFIER PRINTED WIRING BOARD		
Q711 L, R	2127751	2SC1515 ⑦	L701 L, R	2227142	Audio trap coil (2.2μH)
Q712 L, R	2327751	2SC1515 ⑦	MISCELLANEOUS		
Q713 L, R	2327283	2SA673A ⑧	2505471	Equalizer printed wiring board assembly	
for CHASSIS ASSEMBLY			2505481	Tone control printed wiring board assembly	
Q771	2327982	2SB612 ⑨	2505492	Protection & DC supply printed wiring board assembly	
Q772	2327982	2SB612 ⑨	2505504	Main printed wiring board assembly	
Q773	2327972	2SD582 ⑩	S1	2637693	Switch-lever switch (Power sw.)
Q774	2327972	2SD582 ⑩	S2	2617612	Switch-rotary switch
DIODES			S3	2617551	Switch-rotary switch (Function sw.)
for EQUALIZER PRINTED WIRING BOARD			S4	2627111	Switch-lever switch (Tape monitor sw.)
CR401 L, R	2347042	MV-5W	S5	2627121	Switch-lever switch (Tape copy sw.)
for TONE CONTROL PRINTED WIRING BOARD			S6-9	2637671	Switch-push switch (Gain selector, Loudness sw.)
CR601 L, R	2347042	MV-5W	S10	2617561	Switch-rotary switch (Mode sw.)
for PROTECTION & DC SUPPLY PRINTED WIRING BOARD			S11	2627112	Switch-lever switch (High filter sw.)
CR501	2337011	1S2076	S12	2627122	Switch-lever switch (Low filter sw.)
CR502	2337011	1S2076	S13	2627092	Switch-lever switch (Tone defeat sw.)
CR503	2337011	1S2076	S14	2627122	Switch-lever switch (Treble turnover sw.)
CR504	2337011	1S2076	S15	2627122	Switch-lever switch (Bass turnover sw.)
CR505	2337123	HZ-6	S15, 16	2647072	Switch-relay switch (Protector sw.)
CR801	2327041	V06C	S17, 18	2647055	Switch-Thermal lead switch
CR802	2327076	AW01-33	2727083	Fuse-wired in fuse (1A)	
CR803	2327076	AW01-33	4567411	3φ x 6 CT bind screw	
CR810	2327041	V06C	4567414	3φ x 12 CT bind screw	
SCR501	2337091	CW01B	2667251	4P connector	
for MAIN AMPLIFIER PRINTED WIRING BOARD			2667261	4P connector	
CR701 L, R	2347041	MV-5	for FINAL ASSEMBLY		
CR702 L, R	2337011	1S2076	3243902	Escutcheon assembly	
CR703 L, R	2347041	MV-5	3282801	Knob-push knob (Gain selector, Loudness)	
CR704 L, R	2337011	1S2076	3283162	Knob (Volume)	
CR705 L, R	2337011	1S2076	3283041	Knob (Bass, Treble, others)	
CR706 L, R	2337011	1S2076	3283031	Knob (Mode, Balance)	
CR707 L, R	2347061	SD-5W	3282661	Knob (Speaker B level)	
CR708 L, R	2337123	HZ-6 ③	3282981	Knob-lever knob (Power, Turn over, others)	
for CHASSIS ASSEMBLY			4743423	Ring (Bass, Treble, others)	
CR804	2337232	Light emitting diode (green)	4743422	Ring (Mode, Balance)	
CR805	2337233	Light emitting diode (red)	4743425	Ring (Speaker B level)	
CR806 - 809	2337311	S-5188	3283021)	Knob plate (for Volume)	
VARIABLE RESISTORS			4363981	Wave spring	
for EQUALIZER PRINTED WIRING BOARD			4397661	Bottom board	
VR671	0151861	100kΩ - (B) (SPEAKER B LEVEL)	3916411	Leg	
VR672	0159101	62.8kΩ (rotary) (BASS)	2667161	Short pin plug	
VR673	0159102	124.1kΩ (rotary) (TREBLE)	4090704	Cover assembly	
for TONE CONTROL PRINTED WIRING BOARD			4567412	3φ x 8 CT bind screw	
VR601	0156142	100kΩ - (MN) (BALANCE)	4567411	3φ x 6 CT bind screw	
			4567413	3φ x 10 CT bind screw	
			4567441	4φ x 6 CT bind screw	
			4374051	Washer - 4.3φ washer	

SYMBOL NO.	STOCK NO.	DESCRIPTION	SYMBOL NO.	STOCK NO.	DESCRIPTION
for DIAL MECHANISM ASSEMBLY					
T1	2218291	Power transformer		3913001	Bushing (for Europe)
	2687532	T type mold terminal		4090092	Earth screw
	2727521	Wired in Fuse (7A) (for U.S.A. & Canada)		4770254	3φ flanged nut
	4567441	3φ x 6 CT bind screw		4567433	3φ x 10 CT bind screw
	4567441	4φ x 6 CT bind screw		4567434	3φ x 12 CT bind screw
	4567433	3φ x 10 CT bind screw		4567453	3φ x 10 CT bind screw
	4567435	3φ x 14 CT bind screw		3920381	AC socket cover (for Europe)
	4790096	Washer - 3.2φ washer		2657281	Socket - AC socket (for U.S.A. & Canada)
for MECHANICAL PLATE ASSEMBLY					
CP1 CP1	4567431	3φ x 6 CT bind screw		2748442	AC power cord (for U.S.A. & Canada)
	4368861	Washer - 9.1φ washer		2748551	AC power cord (for Europe)
	3914611	Washer - 9φ washer		2687622	4P US pin jack
	0269017	Spark killer (for U.S.A.)		2687632	6P US pin jack
	0269014	Spark killer (for Europe)		2687642	8P US pin jack
	2677204	Jack-headphone jack		0541358	Socket - DIN 5P socket
for REAR PLATE ASSEMBLY					
	0043793	Bushing (for U.S.A. & Canada)	F1	2727531	Fuse (7A) (for U.S.A. & Canada)
			F1	2727224	Fuse (4A) (for Europe)
			F801	0591169	Fuse (1A)
				2687392	4P terminal board (for Europe)

FRONT AND REAR PANEL, PANNEAUX AVANT ET ARRIERE

FRONT PANEL



- ① POWER SWITCH
- ② HEADPHONE JACK
- ③ TURNOVER SWITCH (BASS, TREBLE)
- ④ TONE SWITCH
- ⑤ LOW FILTER SWITCH
- ⑥ HIGH FILTER SWITCH
- ⑦ MODE SWITCH
- ⑧ BALANCE CONTROL
- ⑨ GAIN SELECTOR SWITCH
- ⑩ LOUDNESS SWITCH
- ⑪ ATTENUATOR VOLUME CONTROL
- ⑫ FUNCTION SWITCH
- ⑬ TAPE MONITOR SWITCH
- ⑭ TAPE COPY SWITCH
- ⑮ TREBLE CONTROL
- ⑯ BASS CONTROL
- ⑰ SPEAKER B LEVEL CONTROL
- ⑱ SPEAKER SWITCH
- ⑲ PILOT LAMP (GREEN)
- ⑳ PROTECTOR LAMP (RED)

- ① INTERRUPTEUR D'ALIMENTATION
- ② ECOUTEURS STÉRÉOPHONIQUES
- ③ COMMUTATION DE RENVERSEMENT (GRAVE, AIGU)
- ④ COMMUTATEUR DE TONALITÉ
- ⑤ COMMUTATEUR DE FILTRE PASSE-BAS
- ⑥ COMMUTATEUR DE FILTRE PASSE-HAUT
- ⑦ COMMUTATEUR DE MODE
- ⑧ BALANCE
- ⑨ COMMUTATEUR D'AMPLIFICATION
- ⑩ CORRECTEUR PHYSIOLOGIQUE
- ⑪ COMMANDE DE VOLUME TYPE ATTÉNUATEUR
- ⑫ FONCTIONS
- ⑬ COMMUTATEUR MONITEUR
- ⑭ COMMUTATEUR DE COPIE DE BANDE
- ⑮ COMMANDE D'AIGU
- ⑯ COMMANDE DE GRAVE
- ⑰ COMMANDE DE NIVEAU D'ENCEINTE B
- ⑱ COMMUTATEUR HAUT-PARLEUR
- ⑲ VOYANT LUMINEUX (VERT)
- ⑳ LAMPE DE PROTECTION (ROUGE)



Hitachi, Ltd. Tokyo Japan

Head Office : 5-1, 1-chome, Marunouchi, Chiyoda-ku, Tokyo
Tel. : Tokyo (212) 1111 (80 lines)
Cable Address : "HITACHY" TOKYO

Siege Social : 5-1, 1-chome, Marunouchi, Chiyoda-ku, Tokyo
Tel. : Tokyo (212) 1111 (80 lignes)
Adress Par Cable : "HITACHY" TOKYO, JAPON